

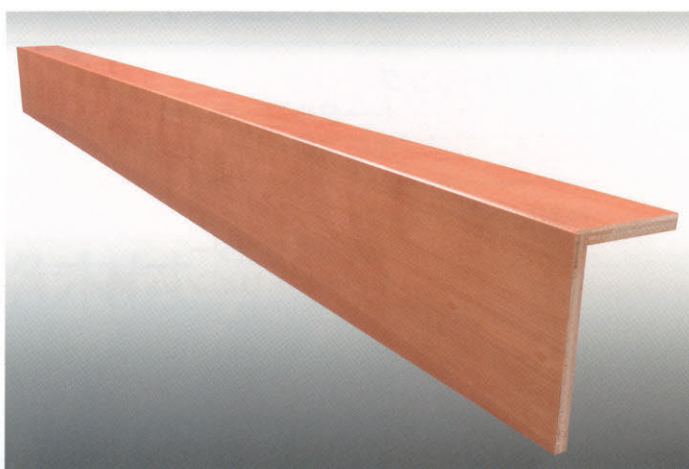
# 美しい天然突板貼の リフォーム枠シリーズです。

F☆☆☆☆  
(規制対象外品)

4VOC適合

## リフォーム枠

家の顔となる玄関のリフォームに  
最適な商品です。



## 施工例

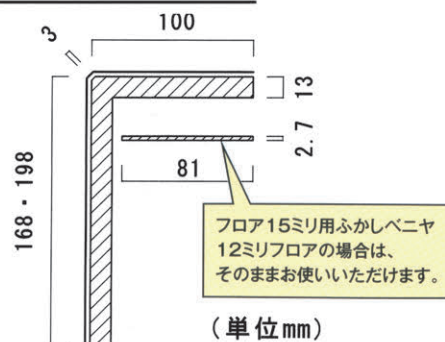


- 現在お使いの玄関枠にかぶせるタイプです。
- 12ミリのフローアはそのまますごい頂いて、15ミリの無垢フローアは同梱のふかし材をお使ひください。

## 製品仕様

サイズ	1950×100/13×168・198/13 2950×100/13×168・198/13
梱包・入数	1本入
同梱部材	ふかし材 2.7ミリ
基材	天然突き板・ラワン合板 FSC
表面処理	ウレタン塗装
ホルムアルデヒド規制	F☆☆☆☆ (K-316)

## 断面形状

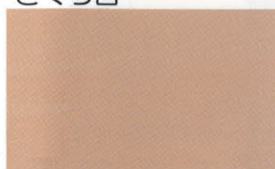


# 豊富なラインナップから お選びください。

## バリエーション

注) 画像は杢目・色合いが実物と異なります。

さくら白



寸法	価格
1950 × 100/13 × 168/13	17,400
1950 × 100/13 × 198/13	21,000
2950 × 100/13 × 168/13	29,400
2950 × 100/13 × 198/13	37,500

さくらピンク



寸法	価格
1950 × 100/13 × 168/13	17,400
1950 × 100/13 × 198/13	21,000
2950 × 100/13 × 168/13	29,400
2950 × 100/13 × 198/13	37,500

さくらレッド



寸法	価格
1950 × 100/13 × 168/13	19,200
1950 × 100/13 × 198/13	23,400
2950 × 100/13 × 168/13	32,400
2950 × 100/13 × 198/13	41,400

ナラクリヤ



寸法	価格
1950 × 100/13 × 168/13	15,900
1950 × 100/13 × 198/13	18,900
2950 × 100/13 × 168/13	26,700
2950 × 100/13 × 198/13	34,500

チーク



寸法	価格
1950 × 100/13 × 168/13	17,400
1950 × 100/13 × 198/13	21,000
2950 × 100/13 × 168/13	29,400
2950 × 100/13 × 198/13	37,500

カリン



寸法	価格
1950 × 100/13 × 168/13	17,400
1950 × 100/13 × 198/13	21,000
2950 × 100/13 × 168/13	29,400
2950 × 100/13 × 198/13	37,500

ウォールナット



寸法	価格
1950 × 100/13 × 168/13	19,200
1950 × 100/13 × 198/13	23,400
2950 × 100/13 × 168/13	32,400
2950 × 100/13 × 198/13	41,400

まつクリヤ



寸法	価格
1950 × 100/13 × 168/13	17,400
1950 × 100/13 × 198/13	21,000
2950 × 100/13 × 168/13	29,400
2950 × 100/13 × 198/13	37,500

ひのき



1950 × 100/13 × 168/13	17,400
1950 × 100/13 × 198/13	21,000
2950 × 100/13 × 168/13	29,400
2950 × 100/13 × 198/13	37,500

けやき



1950 × 100/13 × 168/13	17,400
1950 × 100/13 × 198/13	21,000
2950 × 100/13 × 168/13	29,400
2950 × 100/13 × 198/13	37,500

《 その他のサイズ・樹種・カラーは別注にて承ります。 》



杢・柄・色合いにつきましては天然突板特有のバラつきが発生いたします。

● 表示価格には施工費・運賃などの諸経費また・消費税も含まれておりません。